

# 中华人民共和国国家标准

GB/T 14602-93

## 电子工业用气体 氯化氢

Gases for electronic industry—Hydrogen chloride

### 1 主题内容与适用范围

本标准规定了氯化氢的技术要求、检验方法、检验规则以及包装、标志、运输、贮存和安全要求。

本标准适用于以氢、氯为原料合成的氯化氢和以工业氯化氢为原料经净化制得的瓶装液态氯化氢。

氯化氢主要用于电子工业,在集成电路生产中用于蚀刻、钝化、外延等工艺。也可用于金属冶炼、光导通讯和科学研究等领域。

分子式: HCl

相对分子质量: 36.461(按 1989 年国际相对原子质量)

### 2 引用标准

GB 190 危险货物包装标志

GB 4845 氯气检验方法

GB 7144 气瓶颜色标记

GB 7445 氢气

GB 8984 气体中一氧化碳、二氧化碳和甲烷的测定 气相色谱法

### 3 技术要求

氯化氢的质量应符合下表的技术要求。

项 目	指 标
氯化氢纯度, $10^{-2}$	$\geq$ 99.994 4
二氧化碳含量, $10^{-6}$	$\leq$ 10
氮含量, $10^{-6}$	$\leq$ 16
氧+氩含量, $10^{-6}$	$\leq$ 5
烃类含量, $10^{-6}$	$\leq$ 5
水含量, $10^{-6}$	$\leq$ 10
氢含量, $10^{-6}$	$\leq$ 10

注: ① 本指标系瓶装产品的气体质量指标, 保证期 6 个月。

② 表中纯度和含量系体积分数。

### 4 检验方法

#### 4.1 氯化氢纯度

国家技术监督局 1993-08-26 批准

1994-07-01 实施

## 4 检验方法

### 4.1 氨纯度的测定

按式(1)计算氨的纯度。

$$\varphi = 100 - (\varphi_1 + \varphi_2 + \varphi_3 + \varphi_4 + \varphi_5) \times 10^{-4} \quad \dots\dots\dots(1)$$

式中： $\varphi$ ——氨的纯度， $10^{-2}$ ；

$\varphi_1$ ——氧含量， $10^{-6}$ ；

$\varphi_2$ ——氮含量， $10^{-6}$ ；

$\varphi_3$ ——一氧化碳含量， $10^{-6}$ ；

$\varphi_4$ ——烃( $C_1 \sim C_3$ )含量， $10^{-6}$ ；

$\varphi_5$ ——水含量， $10^{-6}$ 。

### 4.2 氧含量的测定

4.2.1 按 GB 5831 的规定进行测定。

4.2.2 按 GB 6285 的规定进行测定。

注：4.2.1 及 4.2.2 两种方法具有同等效力。

### 4.3 氮含量的测定

按 GB 10625 的规定进行测定。在测定之前，需要在检测器前串联一根长 30 cm、内径 3 mm 的 3A 分子筛(0.25~0.20 mm)柱。

### 4.4 一氧化碳含量的测定

按 GB 8984 的规定进行测定。色谱柱改用串联柱：长 20 cm、内径 3 mm 的 3A 分子筛(0.25~0.20 mm)柱串联一根长 30 cm、内径 3 mm 的活性炭(0.40~0.25 mm)柱。采用以氮为底气的标准混合气。

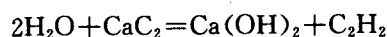
### 4.5 烃( $C_1 \sim C_3$ )含量的测定

按 GB 14606 的规定进行测定。色谱柱改用长 30 cm、内径 3 mm 的 3A 分子筛(0.25~0.20 mm)柱。采用以氮为底气的标准混合气。

### 4.6 水含量的测定

#### 4.6.1 方法原理

氨气以恒定的流量通过碳化钙反应管，在这里水与碳化钙反应生成乙炔，随后进入带有氢焰离子化检测器的气相色谱仪测定乙炔的浓度，并计算水的含量。反应式为：



#### 4.6.2 仪器

带氢焰离子化检测器的气相色谱仪。仪器对乙炔的最低检测量应小于  $0.2 \times 10^{-6} (V/V)$ 。

色谱示意图见附录 A(参考件)。

#### 4.6.3 碳化钙及反应管的准备

##### 4.6.3.1 碳化钙的准备

在干燥的环境中将碳化钙粉碎过筛(尽量避免与湿气接触)，筛取 0.80~0.25 mm 的碳化钙贮于玻璃容器中，用橡胶塞密封，橡胶塞上打一个 6 mm 小孔，并用短玻璃棒塞住备用。

##### 4.6.3.2 反应管及其装填

反应管长 24 cm、厚约 1 mm 的玻璃管，中间部分外径 8 mm。一端外径 4 mm、长 3 cm，另一端外径 6 mm、长 3 cm。

用少量玻璃纤维塞入反应管外径 4 mm 的一端，另一端插入贮存碳化钙的玻璃容器的橡胶塞孔中，倒转容器，轻轻拍打反应管，直到填满，平放反应管，小心取下容器，重新塞好。反应管用玻璃纤维塞好，两端用橡皮塞封住备用。

##### 4.6.3.3 反应管装填时，操作要迅速，尽可能在干燥环境中进行。

4.6.3.4 反应管应在使用时装填。当反应管中有 1/3 的碳化钙变成白色粉末时,应重新装填。

4.6.3.5 反应管与系统之间的联接采用聚四氟乙烯管。

4.6.3.6 根据不同情况,反应管的尺寸允许改变。

#### 4.6.4 操作参考条件

4.6.4.1 载气:氮,GB 8980 中的合格品,流量为 35 mL/min;

4.6.4.2 燃烧气:氢,GB 7445 中的纯氢,流量为 35 mL/min;

4.6.4.3 助燃气:空气,无油和水,流量为 400 mL/min;

4.6.4.4 色谱柱:长 2 m,内径 3 mm 的不锈钢管,内装 0.25~0.20 mm 的 3A 分子筛,在 380℃ 下通氩气活化 4 h;

4.6.4.5 色谱柱温度:70℃;

4.6.4.6 氢焰离子室温度:100℃;

4.6.4.7 碳化钙反应管:见 4.6.3.2,反应管温度为室温;

4.6.4.8 取样流量:500~600 mL/min;

4.6.4.9 记录仪:1~5 mV。

#### 4.6.5 标准混合气的规定

标准混合气以氮为底气,乙炔含量应与待测样中水转化成乙炔的含量接近。标准混合气应具有国家标准化行政主管部门批准的编号。

#### 4.6.6 测定步骤

##### 4.6.6.1 仪器准备

按仪器使用说明书及操作条件开启仪器,严格试漏,以保证气密性,直到仪器稳定。

##### 4.6.6.2 定标

将标准混合气气瓶经针形阀及金属管道与仪器紧密连接,打开瓶阀及针形阀,充分置换取样系统,切换六通阀进样,测定并记录乙炔的峰面积  $A_2$  (或峰高  $h_2$ )。

##### 4.6.6.3 样品测定

将样品气经针形阀,聚四氟乙烯管接头与碳化钙反应管和仪器紧密连接,打开瓶阀及针形阀,调节流量至 500~600 mL/min,在恒定温度下吹洗 30 min 使反应管内建立平衡,然后切换六通阀进样,测定并记录乙炔的峰面积  $A_1$  (或峰高  $h_1$ )。

#### 4.6.7 结果计算

##### 4.6.7.1 水含量按式(2)计算:

$$\varphi_1 = \frac{2A_1}{1.4A_2} \times \varphi_2 \quad (\text{或 } \varphi_1 = \frac{2h_1}{1.4h_2} \times \varphi_2) \quad \dots\dots\dots (2)$$

式中:  $\varphi_1$ ——样品气中水的含量,  $10^{-6}(V/V)$ ;

$\varphi_2$ ——标准混合气中乙炔的含量,  $10^{-6}(V/V)$ ;

$A_1$  (或  $h_1$ )——样品气中乙炔的峰面积 (或峰高),  $\text{mm}^2$  (或 mm);

$A_2$  (或  $h_2$ )——标准混合气中乙炔的峰面积 (或峰高),  $\text{mm}^2$  (或 mm);

1.4——以氮为底气的标准混合气换算成以氢为底气的换算系数;

2——水含量等于所测得的乙炔含量的 2 倍。

4.6.7.2 三次平行测定结果的算术平均值为测定结果,平行测定结果的相对偏差不得大于 20%。

## 5 检验规则

5.1 出厂产品应由生产厂的质量监督部门按本标准的规定进行验收检验,保证出厂产品符合本标准规定的要求。

5.2 电子工业用气体高纯氮应逐瓶检验,检验结果若有一项指标不符合本标准要求时,则该瓶产品为

不合格品。

5.3 用户有权按本标准规定的要求进行验收。

5.4 当供需双方对产品质量发生异议时,可由双方共同验收,或提请仲裁。

## 6 标志、包装、贮存和运输

6.1 气瓶的使用、贮存和运输应符合《气瓶安全监察规程》和《危险货物运输规则》等有关的规定。

6.2 气瓶的颜色和包装标志应符合 GB 7144 和 GB 190 的规定。气瓶上应标上“电子工业用气体高纯氨”的字样。

6.3 电子工业用气体高纯氨采用普通气瓶包装,气瓶瓶阀应为钢质,不允许使用铜或铜合金制成的阀门。气瓶的公称工作压力不得小于 3 MPa。

6.4 瓶装高纯氨以液态形式存在,称重计量,充装系数为 0.53 kg/L。

6.5 充装高纯氨的气瓶瓶阀及瓶颈螺纹连接处不得泄漏,并必须戴好安全帽。

6.6 返回生产厂的空瓶,应留有余压。

6.7 出厂产品必须附有合格证书,其内容包括:

- a. 生产厂名称;
- b. 产品名称;
- c. 气瓶瓶号;
- d. 生产日期;
- e. 产品净重(kg);
- f. 执行标准代号。

## 7 安全要求

7.1 氨是无色有刺激臭味,能伤害人的眼睛和呼吸器官的物质,在使用时应戴好口罩、橡胶手套及防护眼镜,防止人身与氨接触,以免烧伤。

7.2 氨是可燃易爆性物质,它与空气或氧气混合达到一定浓度,就有发生爆炸的危险。

7.3 在使用氨的环境中不能有明火。

7.4 氨气瓶应贮存在不易起火的地方;运输及搬运时避免受冲击、跌落和阳光照射。

附录 A  
 色谱示意图  
 (参考件)

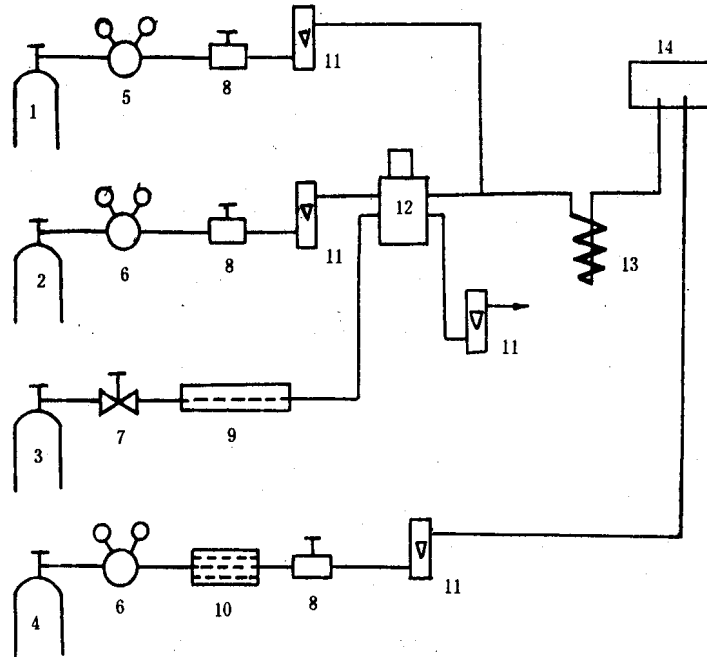


图 A1

1—氢气;2—氮气;3—样品气;4—空气;5—氢气表;6—氧气表;7—针形阀;  
 8—稳压阀;9—碳化钙反应管;10—干燥净化管;11—流量计;12—六通阀;  
 13—色谱柱;14—氢焰离子化检测器

附加说明:

本标准由中华人民共和国化学工业部提出。

本标准由化学工业部西南化工研究院归口。

本标准由化学工业部西南化工研究院、北京氧气厂负责起草。

本标准主要起草人戴培述。