

ICS 71.080.10

G 16



# 中华人民共和国国家标准

GB 6819 - 2004  
代替 GB 6819 - 1996

---

## 溶解乙炔

Dissolved acetylene

2004-11-29 发布

2005-05-01 实施

中华人民共和国国家质量监督检验检疫总局  
中国国家标准化管理委员会

发布



# 前 言

本标准的第3章、第6章和第7章为强制性的，其余为推荐性的。

本标准修改采用日本工业标准 JIS K 1902:80 (1992 年确认)《溶解乙炔》(日文版)。

本标准根据日本工业标准 JIS K 1902:80 (1992 年确认)重新起草。

鉴于我国国情和法律法规要求，本标准在采用 JIS K 1902:1980 (1992 确认)时，作了某些修改，这些技术性差异用垂直单线标识在它们所涉及的条款的页边空白处。在附录 A 中列出了本标准章条编号与 JIS K 1902:1980 (1992 确认)章条编号的对照一览表；附录 B 中给出了技术性差异及其原因的一览表以供参考。

本标准自实施之日起代替 GB 6819 - 1996《溶解乙炔》。

本标准与 GB 6819 - 1996 相比主要变化如下：

明确了溴法为仲裁方法(见 4.2)；

增加了对出厂产品的合格证要求(见 5.3)；

增加了最低采样数量的要求(见 5.4)；

修改了对产品包装容器(气瓶)和安全方面的规定：增加了除 40 L 以外其他规格的包装容器(气瓶)的充装规定；增加了乙炔气最大充装量的规定及乙炔气充装后静止压力的要求(1996 年版的 5.5；本版的 6.2.7.2 和 7.3)；

修改了对溶解乙炔气瓶使用后的剩余压力的要求(1996 年版的 7.2；本版的 7.4)。

本标准附录 A 和附录 B 为资料性附录。

本标准由中国石油和石油化学工业协会提出。

本标准由全国化学标准化技术委员会有机分会(CSBTS/TC63/SC2)归口。

本标准负责起草单位：上海中远化工有限公司。

本标准参加起草单位：山东蓬莱市乙炔工业公司、上海申港乙炔气厂。

本标准主要起草人：杨崇惠、王邵泓、沈企中、周佳荣、姜济民。

本标准于 1986 年 9 月首次发布，1996 年 10 月第一次修订。



# 溶解乙炔

**警告**——本标准未指出所有可能的安全问题。使用者有责任采取适当的安全和健康措施，并保证符合国家有关法规规定。

## 1 范围

本标准规定了溶解乙炔的要求、试验方法、检验规则、标志、标签、包装（充装）、运输、贮存及安全等。

本标准适用于碳化钙与水作用或天然气裂解制得的粗乙炔气，经净化、压缩、干燥、溶解于丙酮中，贮存在充满多孔填料气瓶内的乙炔气，本产品主要作为金属焊接、切割、加热的燃料气。

分子式： $C_2H_2$

相对分子质量：26.04（按 2001 年国际相对原子质量）

## 2 规范性引用文件

下列文件中的条款，通过在本标准中引用而构成为本标准的条款。凡是注日期的引用文件，其随后所有的修改单（不包括勘误的内容）或修订版本均不适用于本标准。然而，鼓励根据本标准达成协议的各方研究是否可使用这些文件的最新版本。凡是不注日期的引用文件，其最新版本适用于本标准。

- GB/T 1250 极限数值的表示方法和判定方法  
 GB 6682 分析实验用水规格和试验方法 [GB/T 6682 - 1992, neq ISO 3699:1987]  
 GB 7144 气瓶颜色标志  
 GB 11638 溶解乙炔气瓶  
 GB 13591 - 1992 溶解乙炔充装规定  
 原中华人民共和国劳动部劳锅字（1993）4 号《溶解乙炔气瓶安全监察规程》

## 3 要求

3.1 溶解乙炔的质量要求应符合表 1 所示的技术要求。

表 1 溶解乙炔的质量要求

项目	指标
乙炔纯度，%	98.0
磷化氢、硫化氢	10%硝酸银试纸不变色

## 4 试验方法

除非另有说明，在分析中仅使用却认为分析纯的试剂和符合 GB/T 6682 的三级水。

### 4.1 试样的准备

取充气后静置 8 h 以上的气瓶，在采样前放出乙炔气充装量的质量分数的 5%，在气温高于 28 的地区，采样前可适当增加乙炔气释放量，但最多不应超出乙炔气充装量的质量分数的 15%。

### 4.2 乙炔纯度的测定

溴法或发烟硫酸法可任选其中一种方法，以溴法为仲裁法。

#### 4.2.1 溴法

##### 4.2.1.1 方法提要

乙炔被溴化钾的溴饱和溶液吸收，发生化学反应生成四溴乙烷，根据溴饱和溶液吸收后的体积测定乙炔纯度。

4.2.1.2 试剂

4.2.1.2.1 溴；

4.2.1.2.2 溴化钾溶液：300 g/L；

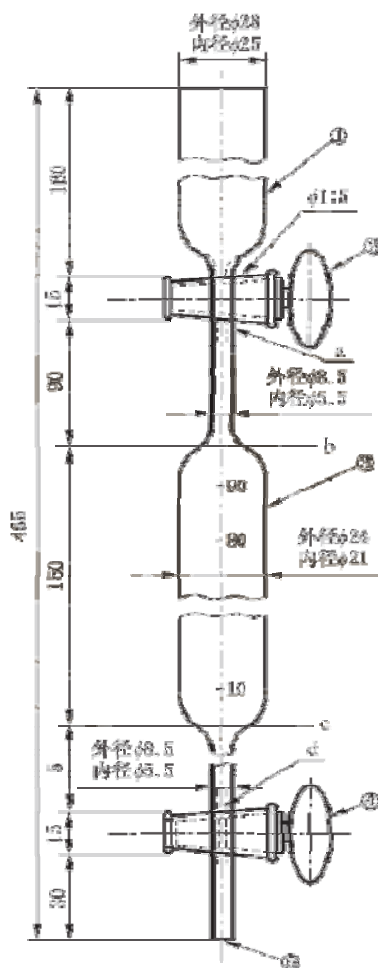
4.2.1.2.3 溴化钾的溴饱和溶液(吸收液)：取适量溴化钾溶液置于具塞磨口玻璃瓶中，缓缓加入溴素，并充分振摇，使之成饱和状态，静置一天后待用。

4.2.1.3 仪器

乙炔气体吸收管：玻璃制，带刻度，容量 50 mL，刻度为 100，分刻度为 0.1。

结构尺寸如图 1 所示。

单位为毫米



- 1——吸收液储存处；
- 2——旋塞；
- 3——吸收管（容量 50 mL）；a——刻度 100 处；d——刻度 1；d——刻度 0 处；
- 4——旋塞；
- 5——试样入口。

图 1 乙炔气体吸收管

4.2.1.4 分析步骤

将待测乙炔气瓶的气门与试样入口 5 连接, 打开旋塞 2 及旋塞 4 后, 慢慢打开气门, 用气瓶的试样气置换吸收管 3 内的空气, 然后采样, 先关闭 2, 顺次关闭 4, 断开气源, 迅速转动 4, 使吸收管内部压力与外界气压相平衡。将溴化钾的溴饱和溶液充满吸收管的吸收液贮存处 1, 吸收液液面距管口约 15 mm, 慢慢转动 2, 使吸收液缓缓流入 3, 待 1 内的液体不再进入 3 内时, 吸收完毕。读取 3 内液面刻度。此数值即作为乙炔纯度。

#### 4.2.1.5 结果表示

乙炔纯度的体积分数, 数值以%表示, 以吸收管 3 内液面刻度读数为准。

取每瓶气的两次平行测定结果的算术平均值为测定结果, 两次平行测定结果的体积分数之差不大于 0.2%。

#### 4.2.2 发烟硫酸法

##### 4.2.2.1 方法提要

乙炔与发烟硫酸发生化学反应, 根据试样乙炔气被发烟硫酸吸收后体积的减少, 直接从伦格·奥萨特仪器的量气管上读取乙炔的纯度。

##### 4.2.2.2 试剂

4.2.2.2.1 发烟硫酸(吸收液)。吸收液应在(15~30) 的温度范围内使用, 其吸收能力下降时应重新更换。

4.2.2.2.2 经乙炔气饱和过的有色饱和食盐水。

##### 4.2.2.3 仪器

伦格·奥萨特吸收仪(简称奥氏吸收仪)仪器结构尺寸如图 2 所示。

##### 4.2.2.4 分析步骤

4.2.2.4.1 采样前按 4.1 要求释放乙炔气后, 用球胆取样。取样球胆用乙炔气置换数次后再取样备用。

4.2.2.4.2 水位瓶中注入 200 mL 经乙炔气饱和过的有色饱和食盐水。

4.2.2.4.3 气体吸收管内注入吸收液。

4.2.2.4.4 检查仪器气密性: 三通阀 4 与大气相通, 关闭旋塞 5。升高水位瓶 2, 将气体排出, 饱和食盐水在气体量管 1 内上升至刻度 100, 转动 4, 是系统与大气隔绝, 打开 5, 慢慢放下水位瓶, 使 1 内的液面慢慢下降同时吸气体收管 6 中的液面慢慢升高, 在液面淹没玻璃细管并做标记。等候大约 5 min 液面没有变化, 表示气密性良好。

4.2.2.4.5 试验操作: 球胆与试样入口 3 连接, 用 2 内的饱和食盐水充满 1, 打开 4, 使 3 与排气管 9 相通, 慢慢打开球胆, 不久即从 9 排出试样, 逐出 3 与 4 之间的空气后, 将 4 复原, 降下 2, 试样被导入 1 至稍微超过刻度 0 的位置, 关闭球胆, 然后, 使 2 和 1 的液面对准的同时, 转动 4 使试样慢慢地从 9 排出, 使 2 的液面准确地与 1 的刻度 0 重合, 关闭 4, 打开 5, 提升 2 使 1 中的试样完全流入充满吸收液的 6 中, 试样在 6 与 1 之间往返吸收数次后, 降下 2, 使残余试样返回 1 中, 对准 1 与 2 的液面, 读 1 的刻度, 该操作重复数次, 直至读 1 的刻度为定值, 此数值即作为乙炔纯度。

##### 4.2.2.5 结果表示

乙炔纯度的体积分数, 数值以%表示, 以吸收后气体量管液面的刻度值为准。

取每瓶气的两次平行测定结果的算术平均值为测定结果, 两次平行测定结果的体积分数之差不大于 0.2%。

#### 4.3 磷化氢、硫化氢试验

##### 4.3.1 方法提要

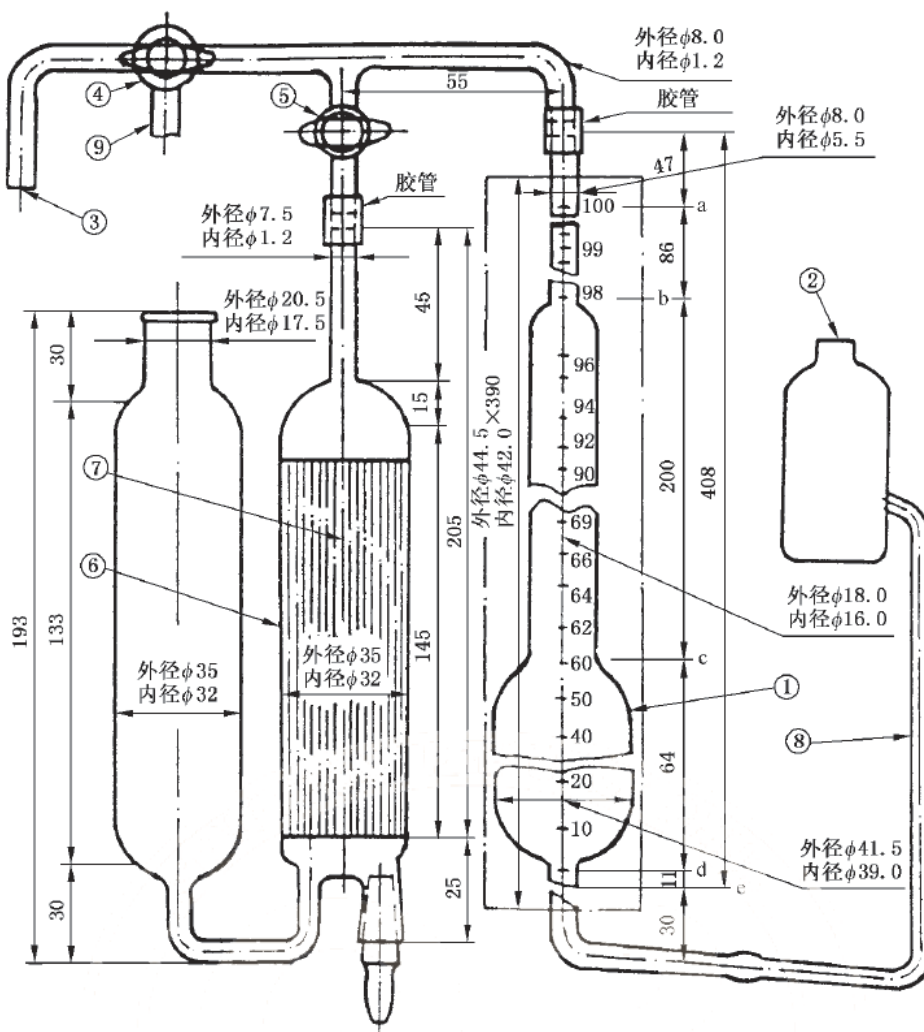
乙炔中的磷化氢、硫化氢杂质，与硝酸银溶液发生化学反应，生成磷化银、硫化银化合物分别显黄色、棕黑色，以此显色定性检出磷化氢、硫化氢。

4.3.2 试剂和材料

4.3.2.1 硝酸银溶液 100 g/L。

4.3.2.2 实验室用定性滤纸。

单位为毫米



- 1——气体量管 (容量 100 mL), a: 刻度 100; a~b: 分刻度 0.1; b~c: 分刻度 0.2; c~d: 分刻度 1.0; d~e: 分刻度 0.1; e——刻度 0;
- 2——水位瓶;
- 3——试样入口;
- 4——三通;
- 5——旋塞;
- 6——气体吸收管 (容量 250 mL);
- 7——玻璃细管 (135 只外径 5.5 mm, 内径 4.5 mm);
- 8——胶管等;
- 9——排气管。

图 2 奥氏吸收仪

4.3.3 分析步骤



将硝酸银溶液 2~3 滴滴于 30 mm × 40 mm 的实验室用定性滤纸上,湿润面积 25 mm 左右;在滤纸湿润的情况下,迅速置于试样钢瓶的气流中,滤纸面垂直于气流,并距气门 60 mm 左右,单手持滤纸一侧,气门流出的气量大小以试纸不被吹偏斜,但滤纸在气流吹动下略有抖动为准,用秒表计时,吹扫 10 s,观察滤纸是否变色。

#### 4.3.4 结果表示

以硝酸银试纸不变色表示硫化氢、磷化氢试验合格。

### 5 检验规则

5.1 本标准规定的所有检验项目均为出厂检验项目。

5.2 溶解乙炔由生产厂的质量检验部门按本标准规定进行检验,生产厂应保证所有出厂的溶解乙炔军符合本标准的要求。使用单位有权按照本标准的规定对所收到的溶解乙炔进行验收。

5.3 每瓶出厂的溶解乙炔均应附有产品合格证,并注明:产品名称、本标准编号、主要技术指标、生产许可证号、商标、充装量(净含量)、生产厂名称、厂址、生产日期或批号等内容。

5.4 溶解乙炔应以同时下排的气瓶为一批,静止 8 h 后,以瓶为单位分段按比例采样(若遇小数则进为整数)。每批产品 100 瓶以下(含 100 瓶)部分,按 5%的比例采样,大于 100 瓶至 500 瓶(含 500 瓶),每增加 100 瓶按 2%的比例采样,500 瓶以上部分,按 1%的比例采样;每批产品采样的数量为各段采样数量的和。最低采样数量不少于 3 瓶。

5.5 检验结果的判定按 GB/T 1250 中的修约值比较法进行。如果检验结果有一项指标不符合本标准的要求,应重新自该批产品中取双倍取数量的试样气瓶进行复验。复验结果即使有一项指标不符合本标准的要求,则整批溶解乙炔为不合格。

5.6 供需双方对产品质量发生争议时,由双方协商解决,或由双方协商选则仲裁机构。仲裁时应完全按照本标准规定的试验方法和检验规则进行检验。

### 6 包装(充装)标志、标签、运输与贮存

6.1 用于充装溶解乙炔的气瓶应符合 GB 11638 中规定的技术要求,气瓶外表面的标志应符合 GB 7144 的规定。

6.2 溶解乙炔的充装应符合 GB 13591 的规定,每瓶溶解乙炔的乙炔气充装量(净含量)不应低于 5.0 kg(指 40 L 型气瓶),并应符合 7.2 和 7.3 的规定。若采用其他规格的溶解乙炔气瓶,其乙炔气的单位容积充装量应符合 GB 13591 的规定,并应符合 7.2 和 7.3 的规定。

6.3 每瓶出厂的溶解乙炔产品,在气瓶上均应粘贴符合 GB 16804 规定的警示标签。

6.4 溶解乙炔气瓶的贮存与运输,应符合原中华人民共和国劳动部劳锅字(1993)4 号文《溶解乙炔气瓶安全监察规程》第七章的规定。

### 7 安全

7.1 乙炔属易燃易爆气体,溶解乙炔气瓶上的阀门,易熔塞等处用肥皂水检漏,各处均不得有漏气现象。否则不准出厂。

7.2 乙炔瓶充装后,静止 8 h 以上,其瓶内压力应符合 GB 13591 - 1992 中 6.3.7 的规定。

7.3 乙炔气的充装量大于 7.0 kg 时(指 40 L 型气瓶)应按 GB 13591 中关于超过最大充装量时应采取的措施执行(其它规格的溶解乙炔气瓶最大充装量也应符合 GB 13591 中的规定)

7.4 溶解乙炔气瓶内气体严禁用完,使用后应留有不低于 0.05 MPa 的剩余压力。

7.5 溶解乙炔在使用时,应遵守原中华人民共和国劳动部劳锅字(1993)4 号文《溶解乙炔气瓶安全监察规程》第七章第六十四条的规定。

GB 6819 - 2004

7.6 溶解乙炔气瓶的安全管理，应遵守原中华人民共和国劳动部劳锅字（1993）4号文《溶解乙炔气瓶安全监察规程》的规定。

附录A  
资料性附录

本标准章条编号与 JIS K 1902:1980 (1992 确认) 章条编号对照

表 A 给出了本标准章条编号与 JIS K 1902:1980 (1992 确认) 章条编号对照一览表。

表 A.1 本标准章条编号与 JIS K 1902:1980 (1992 确认) 章条编号对照一览表

本标准章条编号	对应 JIS K:1902 章条编号
1	1
2	—
3	2
4	3
4.1	3.1
4.2	3.2
4.2.1	3.2 (2)
4.2.1.2	3.2 (2)(b)
4.2.1.3	3.2 (2)(a)
4.2.1.4	3.2 (2)(c)
4.2.2	3.2 (1)
4.2.2.2	3.2 (1)(b)
4.2.2.3	3.2 (1)(a)
4.2.2.4	3.2 (1)(c)
4.3	3.3
5	—
6	4
7	—

GB 6819 - 2004

附录B  
资料性附录

本标准与 JIS K 1902:1980 (1992 确认) 章条编号对照

表 B.1 给出了本标准与 JIS K 1902:1980 (1992 确认) 技术性差异其原因一览表。

表 B.1 本标准与 JIS K 1902:1980 (1992 确认) 技术性差异其原因一览表

本标准章条编号	技术性差异	原因
4.1	JIS K 1902:1980 (1992 确认) 规定：“应在供试容器放出乙炔充装量的 5% 之后取样”。 本标准增加了高于 28 的地区,最多可释放充装量的 15% 的规定。	适合我国地域辽阔、气温变化大的国情。
4.2	本标准增加了以溴法为仲裁法的规定。	明确解决争议的唯一方法。
4.3.3	JIS K 1902:1980 (1992 确认) 规定：“将湿润状况下的 10% 硝酸银试纸搁置在样品气流中,检查在 10 秒内是否着色”。 本标准增加了测定时的乙炔气量大小和滤纸的角度及距气门的距离的规定。	统一操作,提高检测结果的可比性。
5	本标准增加了检验规则。	适合我国产品标准的编写规则。
6	本标准增加了包装容器的标志、标签和运输贮存的要求。	适合我国产品标准的编写规则。
7	本标准增加了安全条款。	适合我国产品标准的编写规则。